



Innenraum-Uhren, ein- und zweiseitig Modellreihe **ECO**

- Innenraum-Uhr.
- Rund, ein- oder doppelseitig.
- Ø 25 – 30 – 40 cm.
- Flaches Gehäuse aus weißem, hochwertigem ABS-Kunststoff.
- Aufgedrucktes, schwarzes Zifferblatt.
- Aufgesetzte Acrylglashaube.
- Schwarzer Zeiger aus Aluminium, optional mit rotem Sekundenzeiger.
- Schmalstrich „S“ und arabische Zahlen „D“.
- Montage-Set für doppelseitige Uhren zur seitlichen Wandbefestigung oder Deckenabhangung.
- Antriebsarten:
 - Nebenuhr mit Std./Min. bzw. Std./Min./Sek.-Zeiger, Polwechselnde Minuten- bzw. Sekundenimpulse 24 bis 60 V.
 - Autonome Quarz-Batterieuhr mit Std./Min./Sek.-Zeiger.
 - Autonome Funkuhr mit integriertem DCF 77-Funkempfänger und Std./Min./Sek.-Zeiger.
 - Selbstlichtende Nebenuhr Std./Min. bzw. Std./Min./Sek.-Zeiger, Steuerung und Spannungsversorgung über MOBALine-Technologie.
 - Funk-Nebenuhr mit Std./Min./Sek.-Zeiger und integriertem WTD-Empfänger (868 MHz), Batteriebetrieb.
 - NTP-Nebenuhr mit Std./Min./Sek.-Zeiger, NTP-Synchronisation über Zeitserver (z.B. DTS 4801.masterclock) und PoE – Spannungsversorgung.

Modellreihe ECO

Gehäuse, Material und Farbe

Besonders flaches Gehäuse aus hochwertigem, weißem Kunststoff mit Acryl-Glashaube.

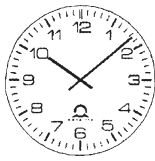
Zifferblatt und Zeiger

Zifferblätter aus weißem Acrylglas mit schwarzem Aufdruck, wahlweise in Schmalstrich „S“ oder arabischen Zahlen „D“

Zeiger aus Aluminium in schwarz bzw. Sekunde in rot (Option)



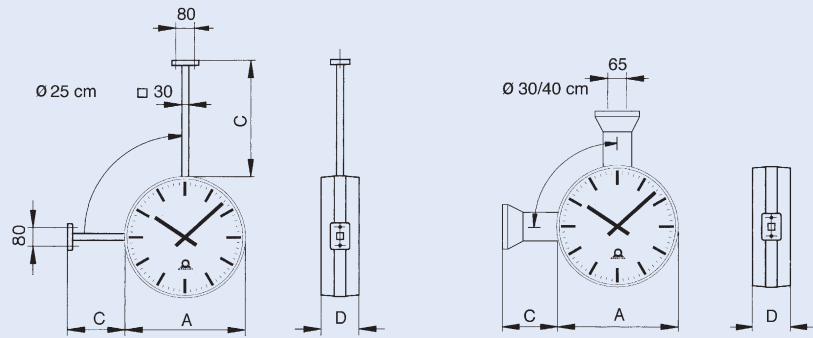
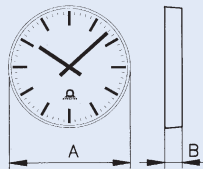
Schmalstrich "S"



Arab. Zahlen "D"

Zweiseitige Uhren

Mittels eines Montagesets können zwei ECO - Uhren zu einer doppelseitigen Uhr kombiniert werden, die wahlweise für Wand- oder Deckenmontage geeignet ist.



Innenraumuhr ECO, rund

Technische Daten

Zifferblattgröße A cm Ø	25		30		40	
Zifferblattausführung	„S“	„D“	„S“	„D“	„S“	„D“
ECO, 1-seitig						
Abmessungen, A / B mm	254 / 62		290 / 51		418 / 55	
Gewicht, 1-seitige Uhr ca. kg	0,45		0,65		1,45	
ECO, 2-seitig mit Wandarm „WA“						
Abmessungen, A / C / D mm	254 / 150 / 140		290 / 100 / 118		418 / 100 / 126	
Gewicht, 2-seitige Uhr „WA“ ca. kg	1,65		1,65		3,45	
ECO, 2-seitig mit Wandarm „WA“						
Abmessungen, A / C / D mm	254 / 300 / 140		290 / 100 / 118		418 / 100 / 126	
Gewicht, 2-seitige Uhr „WA“ ca. kg	1,9		1,65		3,45	
Optionen						
Speisung für Funk-/Quarzuhrwerke	Netzteil 230 VAC – 1,5 VDC / 1 x IEC LR6, Mignon 1,5 V					