



Modellreihe **METROLINE**

Industrieuhr für Innen- und Außenanwendung

- Modular aufgebaute, witterungsbeständige Aluminium Innenraum- und Außenuhr in zeitlosem Design und Leichtbauweise.
- Rund Ø 50/60/80 cm.
- Ein- und doppelseitig.
- Gehäuse drehbar gelagert für einfache Anpassung an Wandarm oder Deckenhalterung.
- Beleuchtet/unbeleuchtet.
- Gehäuse pulverbeschichtet in Weißaluminium RAL 9006.
- Gehäuserückteil mit 3-Punkt-Befestigung.
- Frontscheibe aus Acrylglas.
- Weißes Zifferblatt mit schwarzem Aufdruck.
- Zifferblatt-Ausführung Normstrich „A“, arabische Zahlen „D1“.
- Montage Set für seitliche oder zentrale Mastbefestigung.
- Variable Längen für Deckenpendel gem. Vorgabe.
- Vielfältige Antriebs- und Synchronisationsmöglichkeiten.

Das METROLINE Konzept

Gehäusevarianten

Runde Uhren mit 50, 60 und 80 cm Ø, einseitige Ausführungen für Wandmontage und zweiseitige Modelle mit 90°-drehbarem tragendem Gehäusemittelteil mit längenverstellbaren Befestigungselementen. Durch diese universelle Montagemöglichkeiten können wahlweise Wand- "WA", Decken- "DA" (optional auch längere "DA"), Sockel- "S" oder zentrale Mastbefestigung "ZM" realisiert werden.

Material und Farben

Hochwertiges Aluminiumprofil, witterungsbeständig pulverbeschichtet in Weißaluminium RAL 9006. Andere RAL-Farben auf Anfrage. Schutzgläser aus geformtem Acrylglas.

Zifferblätter und Zeiger

Zifferblätter aus weißem Acrylglas mit schwarzem Aufdruck, wahlweise in Normstrich „A“ (DIN 41091) oder arabischen Zahlen „D1“. Zeiger aus Aluminium nach DIN 41092 Teil 3 (Std./Min.) in Schwarz bzw. nach DIN 41071 (Sek.) in Verkehrsrot (Option).



Arabische Zahlen "D1"



Normstrich "A", DIN 41091



Antriebsarten

1. NU 90t Nebenuhrwerk

Minutenimpuls-Uhrwerk (Std./Min.)
12, 24, 48, 60 V= umschaltbar.

2. NU 90t SYN Nebenuhrwerk

Minutenimpuls-Uhrwerk (Std./Min./Sek.)
12, 24, 48, 60 V= umschaltbar, mit
Synchronsekunde 230 V, 50 Hz.

3. *SAM MOBALine-Uhrwerk

MOBALine-Uhrwerk (Std./Min.) für den
Betrieb als selbststrichende Nebenuhr.
Steuerung und Speisung mit MOBALine-
Code.

4. *SFM MOBALine-Uhrwerk

MOBALine-Uhrwerk (Std./Min./Sek.) für
den Betrieb als selbststrichende Nebenuhr
mit kontinuierlicher bzw. gleitender Sekunde.
Steuerung und Speisung mit MOBALine-
Code.

5. *SFM 230 MOBALine-Uhrwerk

MOBALine-Uhrwerk (Std./Min./Sek.) für
den Betrieb als selbststrichende Nebenuhr
mit kontinuierlicher bzw. gleitender
Sekunde. Steuerung mit MOBALine-Code,
Speisung 230 V, 50 Hz.

6. SAA Funkuhrwerk

Autonomes Funkuhrwerk (Std./Min.),
selbststrichend, mit externem, absetzbarem
DCF 77-Funkempfänger AD 450,
Speisung 230 V, 50 Hz.

7. SFA Funkuhrwerk

Autonomes Funkuhrwerk (Std./Min./Sek.),
selbststrichend, mit kontinuierlicher
bzw. gleitender Sekunde und externem,
absetzbarem DCF 77-Funkempfänger
AD 450, Speisung 230 V, 50 Hz.

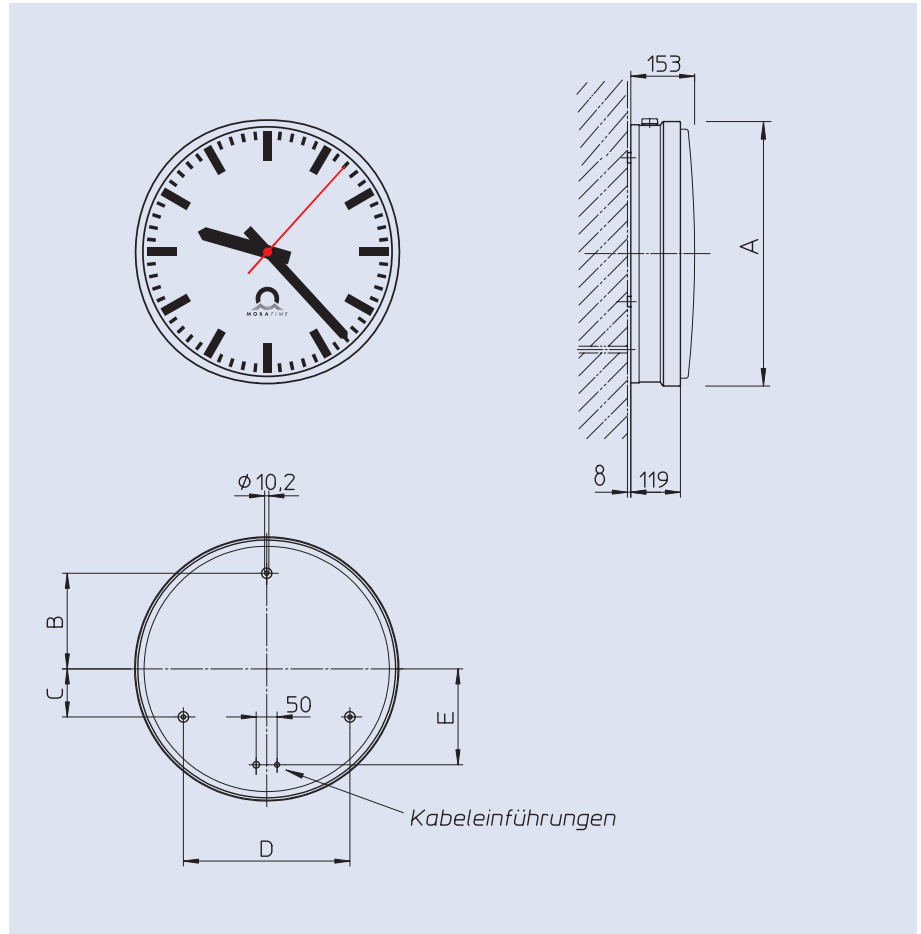
METROLINE einseitig

Modelle rund, einseitig

Mit Zifferblatt-Ø 50, 60 und 80 cm, mit oder ohne Beleuchtung.

Wandaufhängung

Einfache Montage des Gehäuserückteiles durch 3-Punkt-Befestigung.



8. SAS Serielles Uhrwerk

Seriell Uhrwerk (Std./Min.) für den Betrieb als selbststrichende Nebenuhr. Steuerung über RS 232/RS 422, Speisung 230 V, 50 Hz.

9. SFS Serielles Uhrwerk

Seriell Uhrwerk (Std./Min./Sek.) für den Betrieb als selbststrichende Nebenuhr mit kontinuierlicher bzw. gleitender Sekunde. Steuerung über RS 232/RS 422, Speisung 230 V, 50 Hz.

10. SAT Tonfrequenz-Uhrwerk

Tonfrequenz-Uhrwerk (Std./Min.) für den Betrieb als selbststrichende Nebenuhr. Steuerung durch Tonfrequenz-Code IRIG-B, AFNOR, DCF-FSK, Speisung 230 V, 50 Hz.

11. SFT Tonfrequenz-Uhrwerk

Tonfrequenz-Uhrwerk (Std./Min./Sek.) für den Betrieb als selbststrichende Nebenuhr mit kontinuierlicher bzw. gleitender Sekunde. Steuerung durch Tonfrequenz-Code IRIG-B, AFNOR, DCF-FSK, Speisung 230 V, 50 Hz.

12. FU 192 Funkuhrwerk

Autonomes Funkuhrwerk (Std./Min.), selbststrichend, für unbeleuchtete Uhren mit integriertem, für beleuchtete Uhren mit externem, absetzbarem DCF 77-Funkempfänger AD 192.5 mit Anschlusskabel.

13. QU 192 Quarz Uhrwerk

Autonomes Industrie-Quarz Uhrwerk (Std./Min.). Mit hochpräzisem Quarz (± 60 Sek./Jahr bei 0 - 40° C).

14. GU 192 GPS-Uhrwerk

Autonomes GPS-Uhrwerk (Std./Min.), selbststrichend. Steuerung durch GPS, inkl. externer GPS-Miniantenne (5 m).

Speisung der Uhrwerke FU/QU/GU 192 erfolgt über Langzeit-Lithiumbatterie oder Netzteil mit Akku-Pufferung, 230 V, 50 Hz. In Kaskadenschaltung können bis zu drei Basisuhrwerke BU 192 an den Uhrwerken FU/QU/GU 192 betrieben werden.

*Ansteuerung der selbststrichenden MOBALine-Uhren mit unseren Hauptuhren der Modellreihe HN 400, ETC, CTC bzw. über das Master Time Center MTC.

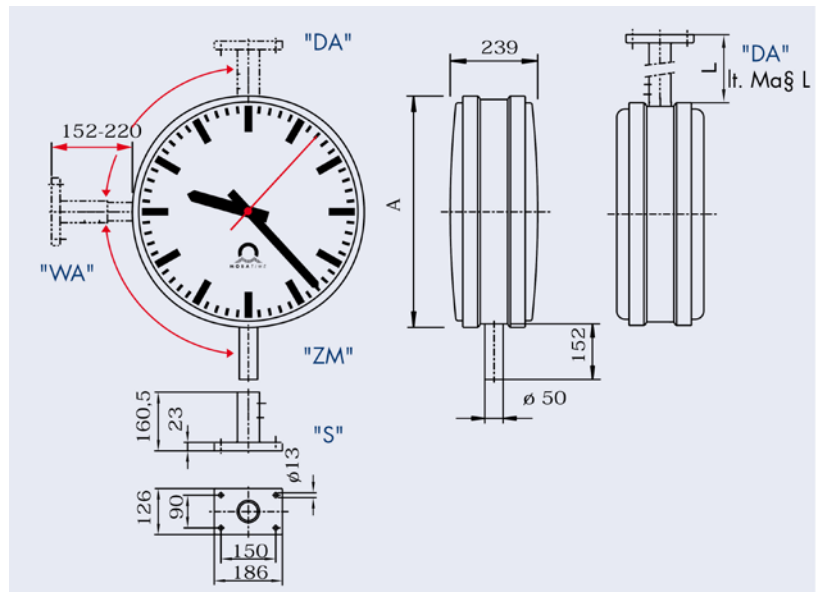
METROLINE zweiseitig

Modelle rund, zweiseitig

Mit Zifferblatt-Ø 50, 60 und 80 cm, mit oder ohne Beleuchtung.

Befestigungsarten

Das drehbare Gehäusemittelteil ermöglicht verschiedene Befestigungsarten: Wand „WA“, Decke „DA“, Sockel „S“ oder Mast „ZM“. Für Deckenabhängung steht eine kurze Abhängung mit 152–220 mm Länge zur Verfügung. Als Option kann eine lange Deckenabhängung „DA“ entsprechend Maß „L“ geliefert werden.



Technische Daten	... für alle Ausführungen und Modelle geltenden Daten (soweit pro Modell keine abweichenden Daten eingesetzt sind)					
	50		60		80	
Zifferblattgröße A, cm Ø	50		60		80	
Beleuchtung 230 V / 50 Hz	ohne	mit	ohne	mit	ohne	mit
Antriebswerk-Nummer	1 – 14					
Gehäuseschutzart	IP 54					
Uhren einseitig	ML 1105	ML 1115	ML 1106	ML 1116	ML 1108	ML 1118
Gehäuseabmessungen Maß A x Tiefe mm	534 x 127		634 x 127		834 x 127	
Bohrungsabstände B/C/D/D mm	190/95/330/190		230/115/400/230		300/150/520/300	
Gewicht ohne Verpackung ca. kg	6,0	6,8	7,2	8,0	10,2	11,0
Uhren zweiseitig	ML 1205	ML 1215	ML 1206	ML 1216	ML 1208	ML 1218
Gehäuseabmessungen Maß A x Tiefe mm	534 x 239		634 x 239		834 x 239	
Gewicht ohne Verpackung ca. kg	11,0	12,0	13,0	14,0	17,0	18,0
Deckenabhängung „DA“ (Option) Maß L Farbe Weißaluminium RAL 9006	500 mm lang		600 mm lang		800 mm lang	
Bestellangaben:						
	1. Modell ML ... mit Befestigungsart z.B. WA 2. Option lange Deckenabhängung „DA“ 3. Antriebswerk-Nummer 4. Zifferblatt „A“ oder „D“ 5. Ggfs. RAL-Farbtön (Option)			6. Speisungen für Antriebswerke Nr. 12-14 Wahlweise: 1 Langzeit-Lithiumbatterie pro Uhrwerk oder 1 Netzteil mit Akku-Pufferung (230V, 50Hz) pro 1 bzw. 2 Uhrwerke. Bestelldaten siehe Folgeseiten.		

WEINHÖPPEL